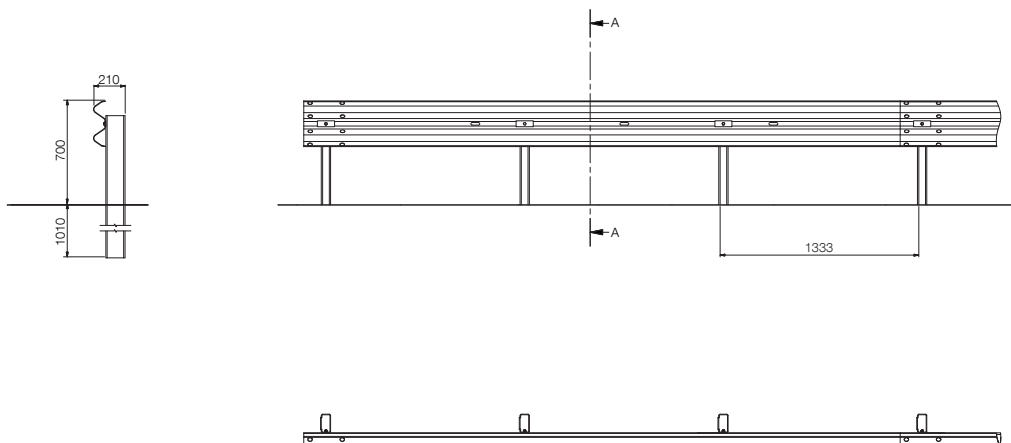


MegaRail ec 2.2

N2 · W2 · A



CE



TECHNICKÁ SPECIFIKACE

Pracovní šířka (m)	0.80
Třída normalizované pracovní šířky	W2
Dynamický průhyb (m)	0.70
Šířka systému (m)	0.21
Výška systému (m)	0.70
Vzdálenost mezi sloupky (m)	1.33
Instalace svodidel	beraněná
Zkušební délka (m)	56.0