



Saf3Star  **351**

H3 · W5 · A

MONTÁŽNÍ NÁVOD

Obsah

Obecné informace

Technické informace

Přípravná opatření

Beranění systému

Poloha svodidla

Kontrola

Montáž dodatečných bezpečnostních zařízení do systému

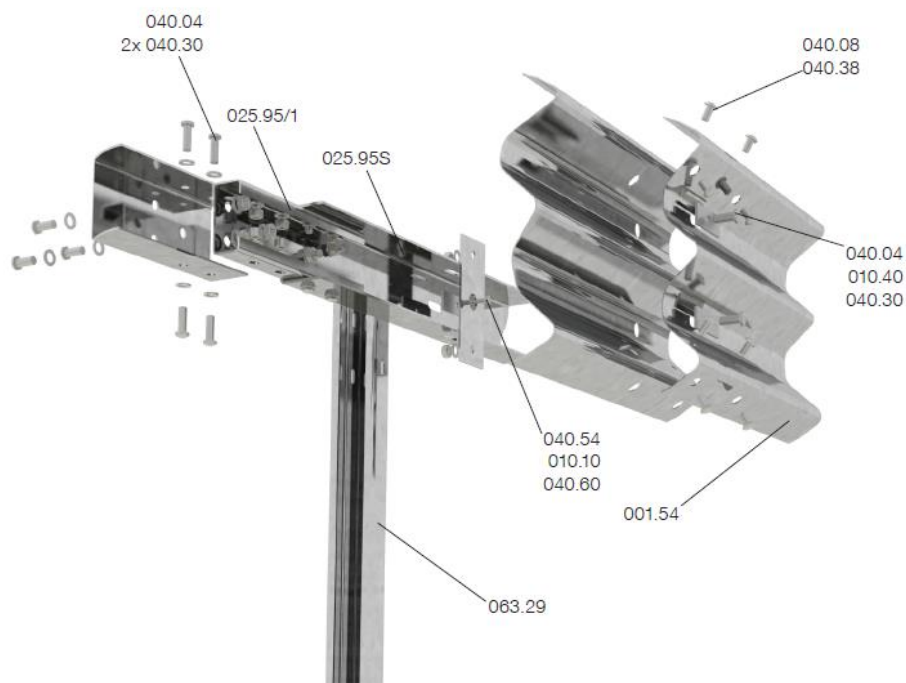
Opravy, kontrola a údržba

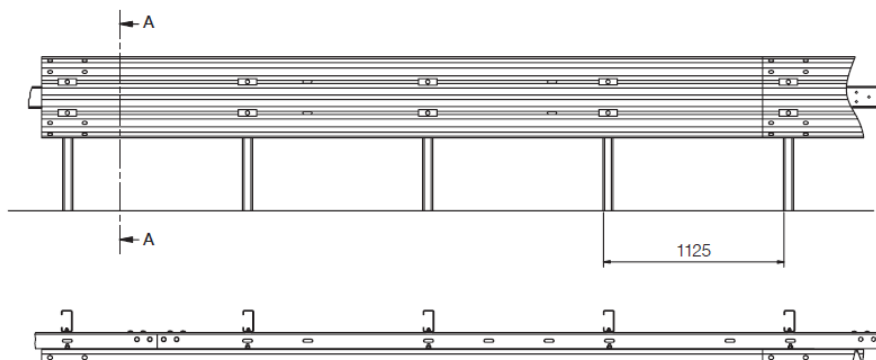
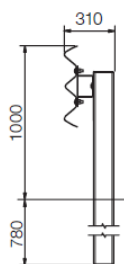
Nezbytné požadavky a dodržování místních podmínek

Další informace

Díly

Prostorové montážní schéma





Počáteční typová zkouška (ITT)	TB11: AISICO No. 1105; TB61: AISICO No. 1104
EU osvědčení o shodě / výrobce	Viz samostatný přehled
Materiál systému (třídy oceli)	S235JR S355JR
Konstrukční šířka (m)	0,31
Konstrukční výška od úrovně povrchu vozovky (m)	1,00
Skladebná délka podélných prvků - svodnic (m)	4,50
Pracovní šířka (m)	1,70
Maximální vychýlení vozidla (m)	2,00
Dynamický průhyb (m)	1,50
Zkušební délka (m)	63,00
Typ systému	Beraněné silniční ocelové svodidlo
Poznámky	

Další informace dle ČSN EN 1317-2	H3
Normalizovaná pracovní šířka (m)	1,7
Třída normalizované pracovní šířky	W5
Normalizovaný dynamický průhyb (m)	1,5

Obecné informace

Požadavky na montážní pracovníky

Instalaci mohou provádět pouze zkušení a kvalifikovaní pracovníci. Proces montáže musí být řízen odpovědným pracovníkem montážní firmy.

Určené použití

Zádržný systém je určen k instalaci na místa silničního provozu v souladu s harmonizovanými normami a národními předpisy. Jeho účelem je ochrana osob ve vozidle, osob na komunikaci i mimo ni a rovněž ochrana objektů v prostoru a okolí komunikace. Systém lze nainstalovat u krajnic, do míst dělení pruhů a přidružených dopravních pruhů.

Přeprava

Během přepravy je nutné používat ochranný oděv. Při přepravě systémů na místo nákladním vozidlem je zapotřebí náklad správně zajistit, aby nedošlo k jeho posunutí.

Pracovní ochrana

Ochranný pracovní oděv a další pomůcky a vybavení musí být používány v souladu s platnou legislativou a předpisy BOZP.

Technické informace

Šroubované spoje

Matice budou utaženy rukou a poté dotaženy momentovým klíčem. Všechny šrouby budou upevněny kolmo ke spojovaným částem.

Šroub	Mmin	Mmax
M 10	10 Nm	17 Nm
M 16	70 Nm	140 Nm

Trvanlivost, provedení PKO

Minimální tloušťka a provedení PKO ocelových dílů a spojovacího materiálu bude v souladu s ČSN EN ISO 1461 a TKP 19.

Předpokládaná životnost

Je min. 20 let, v závislosti na atmosférické korozi (vzduch s průmyslovými exhalacemi, zimní údržba, apod.).

Přípravná opatření

Zajištění a nošení ochranných oděvů

K montážním pracím je nezbytné zajistit ochranné oděvy:

- Reflexní oděv
- Ochranu hlavy, uší, rukou a nohou

Potřebné vybavení a mechanizace

Zapotřebí jsou následující prostředky:

- Beranidlo na svodidla
- Vytahovač sloupků
- Vrtačka do 23 mm včetně vrtáků
- Vodováha (klasická, laserová apod.)
- Palice
- Momentový klíč do 140 Nm s nástrčnými klíči (ruční, automatický)

Montáž lze zjednodušit a zefektivnit pomocí dalších prostředků, zařízení či strojů.

Řízení dopravy, příprava místa a přijetí odpovídajících opatření

Je nutné provést opatření v oblasti řízení dopravy, která jsou vyžadována národními předpisy (DIO). Pracovní prostor musí mít dostatečný prostor pro:

- konstrukční části systému určené k montáži
- beranidlo na svodidla (nebo jiné zařízení, např. manuální beranidlo)
- nákladní automobil s teleskopickým jeřábem nebo hydraulickou rukou
- dostatečný prostor pro bezpečný pohyb montážních pracovníků

Dodání, přeprava, vykládka a kontrola dodávky

Dovoz dílů systému bude zajištěn nákladním automobilem na místo montáže. Bude provedena vykládka a kontrola, zda dodávka odpovídá údajům v dodacím listu. Přepravce nebo dodavatel musí být okamžitě informován v případě jakéhokoliv poškození při přepravě nebo nedostatků týkajících se dodávky.

Obalový materiál bude zlikvidován dle příslušných národních předpisů o likvidaci odpadu. Pomocí teleskopického jeřábu (hydraulické ruky) budou vyloženy potřebné díly v pracovním prostoru.

Beranění systému

Terén v trase svodidla musí být zhutněn tak, aby snesl zatížení odpovídající úrovni zadržení svodidla. Sloupky jsou beraněny pomocí pneumatického nebo hydraulického beranidla a kladiva do odpovídající hloubky.

Před vlastním zahájením prací na montáži svodidla je nezbytné získat informace o existenci a poloze případných inženýrských sítí v prostoru montáže svodidla a jejich vytyčení. Dále je nezbytné dodržovat pokyny ohledně ochrany zmíněných IS vydané jejich správcem (viz TP 146).

Pro účely beranění sloupek jsou zeminy rozděleny do následujících skupin zemin (v souladu s ČSN EN ISO 14688, ČSN EN ISO 14689, ČSN 731000, ČSN 736133 a TKP 4 – Zemní práce):

Zeminy v trase beranění silničního svodidla:			
Skupina zemin	Popis	Charakteristika	Beranění sloupek
A Jemnozrná soudržná zemina	Ornice (humusová vrstva), prachovitá hornina, jílovitá hornina, případně zvodnělá	Ornice, prachovitá zemina, jíl s obsahem vody	Není možné bez speciálních opatření a dosažení nutné míry zhutnění (viz „B“)
B Hrubozrná zemina	Zemina snadno až těžce rozpojitelná při beranění běžnou mechanizací	Středně těžká písčité a štěrková zemina s obsahem kamenů o velikosti zrna do 63 mm	Možné (minimální míra zhutnění D=95-100% PS, resp. $I_D=0,85-0,90$)
C Velmi hrubozrná, balvanitá, poloskalní a skalní hornina	Skála, prakticky nerozpojitelná při beranění běžnou mechanizací	Balvanitá zemina, skalnatá hornina (s velikostí zrna nad 63 mm)	Není možné přímo – je nutné vyvrtání do patřičné hloubky, zasypání vhodnou zemínou, náležitá zhutnění (viz „B“) a poté zaberanění do standardní hloubky.

Beranění sloupek do zemin skupiny A není povoleno. V takových případech je zapotřebí sjednat s objednatelem montáže zvláštní opatření. Zemina v plánované trase svodidla může být vyměněna a zhutněna nebo budou vytvořeny speciální základové konstrukce.

V zeminách skupiny B budou sloupky zaberaněny do hloubky 0,78 metru. Ve výjimečných případech (přítomnost ojedinělých překážek pod úrovní terénu) se postupuje dle příslušných TPV a TP.

K jakémukoliv zkrácení délky sloupek je nutný písemný souhlas objednatele stavby. V případě, že objednatel takový písemný souhlas se zkrácením délky sloupek neudělí, je třeba s ním sjednat zvláštní opatření (jednotlivě zakopané sloupky, sloupky s patní deskou, základové pásy, atd.). Pokud objednatel souhlas udělí, postupuje se dle příslušných TPV a TP!

V zeminách skupiny C a také v případech, kdy zemina v podloží obsahuje např. agresivní strusku, musí být sloupky vždy vloženy do vyvrtaných otvorů. Systém lze namontovat do půdy třídy C, pouze je-li tloušťka krytu s materiálem krajnice minimálně 20 cm. Také je možné vyvrtané otvory vyplnit vhodnou písčitou zemínou, bude provedeno patřičné zhutnění a poté budou sloupky zaberaněny do standardní hloubky. Minimální průměr vrtu je 170 mm.

Základové konstrukce

Není-li možné sloupky zaberanit z důvodu nepříznivých podmínek v konkrétním místě montáže, je dovoleno sloupky osadit do betonového základu kruhového půdorysu o průměru 450 mm nebo čtvercového půdorysu 400 x 400 mm a obou případech hloubky min. 700 mm. V těchto případech lze sloupky zkrátit tak, aby zabetonovaná část byla minimálně 500 mm. Maximálně lze takto osadit tři sloupky za sebou a celkem čtyři sloupky na svodidlové trase délky 60 m.

Poloha svodidla

Obecně platí, že instalační výška systému činí 1000 mm ve vztahu k přilehlému povrchu vozovky, zpravidla 500 mm od hrany zpevnění při umístění na krajnici (dle TP 114, TP 203 a TPV výrobce). Úroveň předního líce systému (svodnice) od okraje zpevněné plochy musí obecně odpovídat příslušným předpisům (tj. TP 114 a TP 203).

Svodidlo je dovoleno kombinovat s přejezdným obrubníkem do výšky 70 mm. Konkrétní poloha takového obrubníku vůči líci svodidla není stanovena.

Vše je řešeno podrobně v příslušném TPV.

Kontrola

1. Kontrola montáže

Po instalaci silničního zádržného systému je nutno zkontrolovat utažení všech šroubů. V případě potřeby bude trasa srovnána. Je nutné překontrolovat, zda příslušné díly odpovídají příslušným schémátům svodidlového systému.

2. Dodržování povolených instalačních odchylek

V zásadě platí, že systém musí být nainstalován v souladu s technickou dokumentací (TPV – založení a kotvení sloupků a montážní výkres). Povolené odchylky uvedené v TPV a příslušných TP by se měly vyskytovat v minimálním rozsahu.

V souladu s TP 203 je přípustná tolerance ± 30 mm vůči teoreticky správné výšce. Tolerance pro směrové vedení je ± 30 mm. Výškový a směrový průběh svodidla musí být plynulý. Potřebné výškové změny se řeší sklonem 1:200, tj. nejvýše 20 mm na délku 4 m. Hodnoty výšky svodidla neplatí pro lokální nerovnosti.

3. Vyklizení místa instalace a schválení systému

- Odstranění veškerého stavebního materiálu a všech odpadů z prostoru staveniště
- Provedení vizuální kontroly, i když je vozovka, na níž má být montáž provedena, zcela bez jakýchkoliv předmětů
- Odstranění mobilních bezpečnostních zařízení, po provedení kontroly je nutno informovat objednatele o dokončení montáže systému (k následnému oficiálnímu předání díla)

Montáž dodatečných bezpečnostních zařízení do systému

Upevnění dodatečných silničních bezpečnostních zařízení upravuje podrobně TP 203.

Dopravní značky

Upravuje TP 203.

Ochrana chodců

Upravuje TP 203.

Retroreflexní systémy

Upravuje TP 203.

Opravy, kontrola a údržba

Opravy

V podstatě je zapotřebí měnit pouze takové komponenty, které mají ve svodidlovém systému nějakou zbytkovou (plastickou) deformaci.

Jedná-li se pouze o malé deformace jednoho dílu, jejichž povaha je lokální, není výměna dílu nezbytně nutná. Pokud jsou však ohnuté sloupky, je nutné je vyměnit vždy. Menší odchylky od svislosti u nedeformovaných sloupků lze vyřešit jejich dodatečným srovnáním.

V případě, že narovnění nebo ohnutí dílů není možné a je-li poškozen více než jeden podélný díl, je nutné systém v poškozené délce zcela vyměnit v minimální modulové délce, tj. skladebně 4,5 m. Veškerý odmontovaný spojovací materiál (šrouby, podložky) musí být vyměněn za nový.

Dále je třeba zajistit, aby nedošlo k poškození pozinkovaných povrchů. Menší poškození na pozinkovaném povlaku musí být pečlivě opraveny dle TKP 19 pomocí zinkové barvy ve spreji.

Opravy může provádět pouze specialista. Požadované prostředky k opravě lze pořídit na běžném trhu – musí nést označení CE.

Likvidace/recyklace poškozených dílů

Poškozené díly se recyklují dle příslušných právních a ostatních předpisů. Díly neobsahují žádné nebezpečné nebo rizikové látky.

Kontrola a údržba

Každých 12 měsíců je nutno provést vizuální kontrolu.

Systém je v zásadě bezúdržbový.

Nezbytné požadavky a dodržování místních podmínek

Bez písemného potvrzení výrobce není povoleno provádět úpravy testovaného zádržného systému.

Montáž

Výrobce doporučuje provést přeplátování svodnic s respektováním přilehlého směru jízdy. Sloupky jsou nainstalovány tak, že stojina C profilu sloupku směřuje proti směru provozu.

Řezané díly

Svodnice lze upravit řezem tak, aby se vhodně přizpůsobily místu instalace. Při zkracování dílů je zapotřebí dodržovat následující podmínky:

- Minimální délka 750 mm v místě instalace (přesah svodnice)
- Při instalaci nesmí dojít ke zvětšení rozestupů mezi sloupky svodidlového systému
- Profesionální řezání pomocí úhlové brusky nebo pily
- Profesionální vrtání otvorů pro šrouby
- Profesionální PKO řezů a vrtů otvorů bude provedeno pomocí povlaku ze zinkového spreje

Nerovný terén

Poloha systému na nerovném terénu by měla být v souladu s národní legislativou TP 203 a TPV výrobce.

Sklon terénu

Systém lze rovněž použít na násypch. Sklon terénu nesmí překročit 15° (ve výjimečných případech max. 1:3). Je-li sklon terénu větší než je přípustné, je třeba realizovat další opatření, např. nainstalovat druhou svodnici zádržného systému s rozpěrnou tyčí vespod atd.

Poloměr, minimální poloměr

U úseků silnic s poloměrem menším než 30 m je nutné použít speciálně upravené svodnice s příslušným zakřivením. U poloměrů v rozmezí 10 až 50 metrů je dále nutno použít kratší madla (např. 2 m). U poloměrů menších než 10 m se pak musí použít veškeré díly podélných konstrukcí svodidel s příslušným zakřivením.

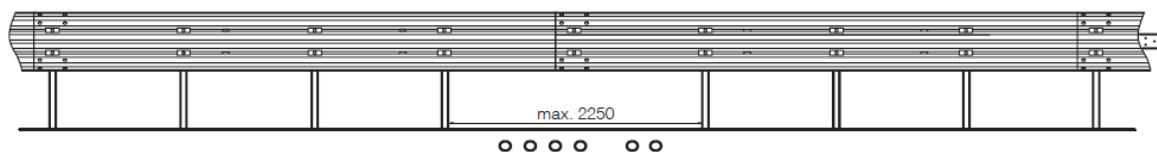
Omezení pracovní šířky

Za všech okolností musí být při montáži zajištěn prostor pro dodržení pracovní šířky svodidla (dle požadované úrovně zadržení). To vše v souladu s TP 114 a TP 203.

Rozteče mezi sloupky

Vzdálenost mezi jednotlivými sloupky by v zásadě neměla být měněna a vůbec ne překračována. Pokud podmínky místa instalace neumožňují dodržení předepsaného rozestupu, musí být vzdálenost mezi sloupky doplněna vložením dalšího sloupku pro zachování celkové tuhosti systému (TP 114, TP 203).

Pokud instalace dalšího sloupku není z důvodu strukturálních podmínek možná, lze vzdálenost mezi jednotlivými sloupky ve výjimečných případech rozšířit lokálně na maximálně 2,25 m, přičemž v přilehlých polích bude počet sloupků doplněn vloženými sloupky, aby celkový počet sloupků v dané délce systému odpovídal TPV.

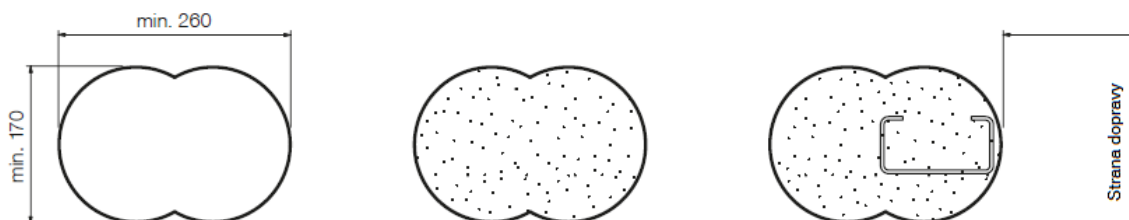


Ukončení svodidla

Technicky se ukončení provádí v souladu s projektovou dokumentací stavby, příslušných TPV a TP.

Montáž do asfaltového souvrství

V podmínkách, kdy je nutné systém nainstalovat do asfaltového souvrství, musí být sloupky zaberaněny do předem provedeného vrtu. Ten se vytvoří ze dvou překrývajících se vrtů kruhového půdorysu o průměru 170 mm tak, že celkový rozměr dvojnásobného vrtu je minimálně 170 x 260 mm. Po zásypu a ztuhnutí horniny ve vrtu je nutné sloupek zabranit do středu vrtu.



Úprava dílů systému

Úpravu dílů systému je nutné dojednat s výrobcem a tyto musí být v souladu s příslušnými TPV, TKP a TP.

Další informace

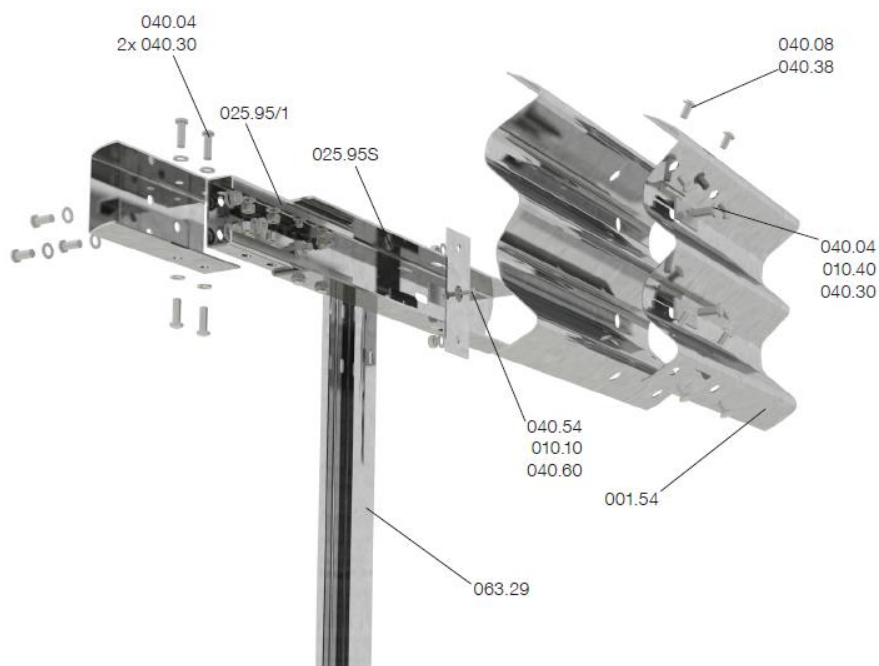
Je možné poskytnout podrobné výkresy testovaného zádržného systému.

V případě, že se při montáži nebudou dodrženy zásady uvedené tomto montážním návodu, bez patřičné konzultace s výrobcem (dovozcem) a zásady uvedené v příslušných TPV a TP, přechází odpovědnost za dílo z výrobce na zhotovitele díla.

Díly

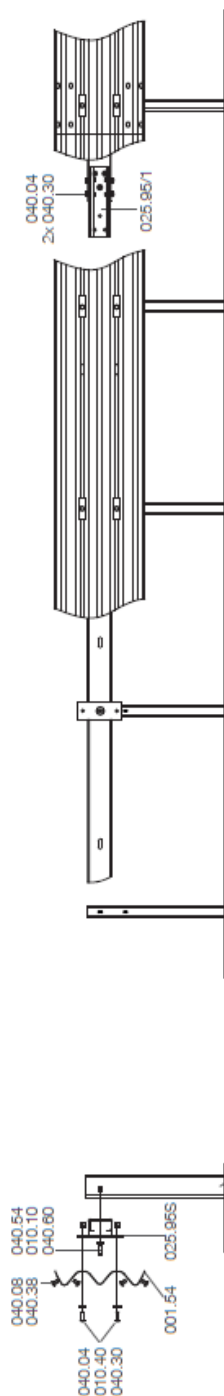
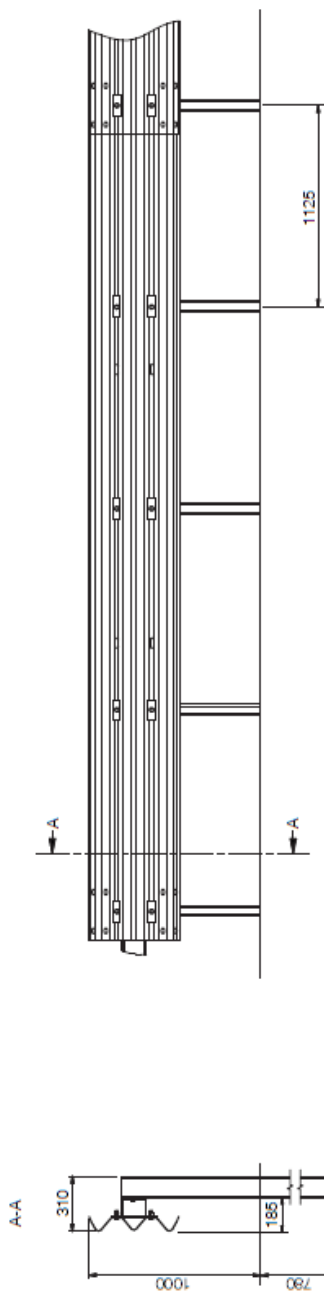
Položka číslo	Popis	Počet / 4,5 m
001.54	Svodnice 3W, 4 820 mm	1,0
010.10	Desková podložka M10	4,0
010.40	Desková podložka M16	8,0
025.95S	Distanční díl, 4 498 mm	1,0
025.95/1	Spojovací prvek distančního dílu	1,0
040.04	Šroub s kuželovou hlavou M16x45, 8,8	22,0
040.08	Šroub s kuželovou hlavou M16x30, 8,8	8,0
040.30	Podložka ø18x30	36,0
040.38	Podložka ø18x38	8,0
040.54	Šestihranný šroub M10x45, 4,6	4,0
040.60	Podložka ø11x20	4,0
063.29	Sloupek C125, 1 600 mm	4,0

Prostorové montážní schéma

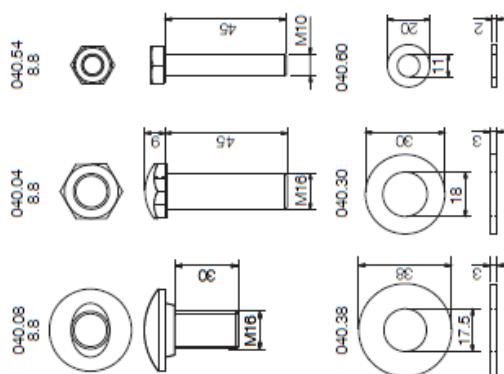


Parts

Art. no.	Description	Qty/4,5 m
001.54	Beam, 3W, 4.830 mm	1
010.10	Plate M10	4
010.40	Plate M16	8
025.96S	Lateral box profile, 4.498 mm	1
025.96/1	Box profile joint	1
040.04	Pinhead bolt M16x45, 8.8	22
040.08	Pinhead bolt M16x30, 8.8	8
040.30	Washer Ø18x30	36
040.38	Washer Ø18x38	8
040.54	Hexagonal bolt M10x45, 4.6	4
040.60	Washer Ø11x20	4
063.29	Post, C125, 1.600 mm, 5.0	4



Fasteners



Systemübersicht · System overview · Présentation du système · Panorámica del sistema · Descripción general del sistema · Visão geral do sistema · Přehled systému
 Sisteme Genel Bakış · Przegląd systemu · Обзор системы · Presentare generală sistem · Overzicht van het systeem · Systemtegnig · Systemritning · مخطط نظام عرض

SafeStar 351

H3 · W5 · A

Výrobce

Saferoad RRS GmbH

Tauentzienstraße 4

10789 Berlin

GERMANY

T +49 30 21 24 91 11

E berlin@saferoad.com

Dovozce

SAFEROAD Czech Republic s.r.o.

Plzeňská 666

330 21 Líně

CZECH REPUBLIC

T +420 377 226 226

E plzen@saferoad.cz